

# LiftSlider Evareste/Himalaia



[www.ergométrica.pt](http://www.ergométrica.pt)  
a pensar no seu bem estar

Tel: 218 400 732  
Rua Cor Marques Leitão, 13 A  
1700 - 124 Lisboa

# LiftSlider Evareste

## TIPOS DE ESCADA (PELO EXTERIOR)

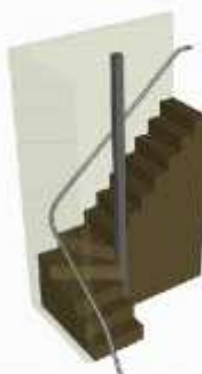
TIPO A



TIPO C



TIPO D



TIPO E



TIPO F



TIPO G



TIPO H



ESPIRAL



# LiftSlider Himalaia

## TIPOS DE ESCADA (PELO INTERIOR)

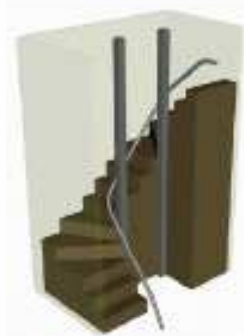
TIPO C



TIPO D



TIPO E



TIPO F



TIPO G



TIPO H



ESPIRAL



# LiftSlider Evareste/Himalaia



## Aplicabilidade

### Inclinação da escada

- Máxima – 61°
- Mínima – 0°

### Largura mínima da escada

- Evareste Deluxe - 690 mm
- Evareste Plus – 780 mm
- Himalaia – 780 mm

### Percurso máximo

- Evareste – 15 m (2 pisos)
- Himalaia – 24 m (vários pisos)

# *LiftSlider Evareste/Himalaia*

## Cadeiras Standard

DELUXE



PLUS



# LiftSlider Evareste/Himalaia

## Padrões



Castanho



Cinzento



Bordeaux



Beije



Antracite



Verde



Bordeaux



# LiftSlider Estrela

## CARACTERÍSTICAS STANDARD PLUS



Assento, braços e apoio de pés rebatíveis manualmente.

Cinto de segurança retráctil



Led indicador de funcionamento no braço.

Joystick ergonómico e de fácil utilização.

## *LiftSlider Estrela*

- Rotação do assento a 90° na saída superior.
- Chave de ligação por debaixo do braço.



## LiftSlider Evareste/Himalaia

### CARACTERÍSTICAS STANDARD DELUXE



Assento, braços e apoio de pés rebatíveis manualmente.

Cinto de segurança retráctil



Led indicador de funcionamento no braço.

Chave incorporada.

Joystick resistente e de fácil utilização.

## *LiftSlider Evareste/Himalaia*

### CARACTERÍSTICAS STANDARD CADEIRA DELUXE

- Assento rotativo nos dois sentidos com fixação a 45 e 90°.



- Possibilidade de funcionamento com o assento posicionado a 45°.

## ***LiftSlider Evareste/Himalaia***

### **CARACTERÍSTICAS STANDARD**

- Paragem automática nos extremos.
- Ponto de carga em cada fim de curso.
- Dois comandos de parede por rádio.



- Arranque e paragem suaves.
- Rail na cor creme RAL 1013.

## ***LiftSlider Evareste/Himalaia***

### **OPÇÕES DISPONÍVEIS**

- **Curvas adicionais de 90°**
- **Metros de rail adicionais.**
- **Curvas de estacionamento a 90 e 180° no topo superior e/ou inferior.**
- **Pontos de carga adicionais até um máximo de 3.**
- **Pontos de paragem adicionais até um máximo de 3.**
- **Cadeira DELUXE mais larga 10 cm.**
- **Cadeira COMFORT com elevação eléctrica do assento.**



## LiftSlider Evareste/Himalaia

### OPÇÕES DISPONÍVEIS

- Rail rebatível automático no extremo inferior da escada.
- Cinto de ombros (DELUXE)



Comando de Mão com Chave



Cadeira Pediátrica

# LiftSlider Evareste/Himalaia



## Características Técnicas

Alimentação: 220 V/16 A

2 Baterias de 12V/7Ah até 9m

2 Baterias de 12V/12Ah + 9m

Frequência: 50/60 HZ

Amperagem: 1,0 Amp

Potência: 360 W

Capacidade: 125 kg

Velocidade: 0,09 m/seg

0,11 m/seg

Transmissão: Pinhão e cremalheira.

Segurança contra obstáculos em todos os sentidos.

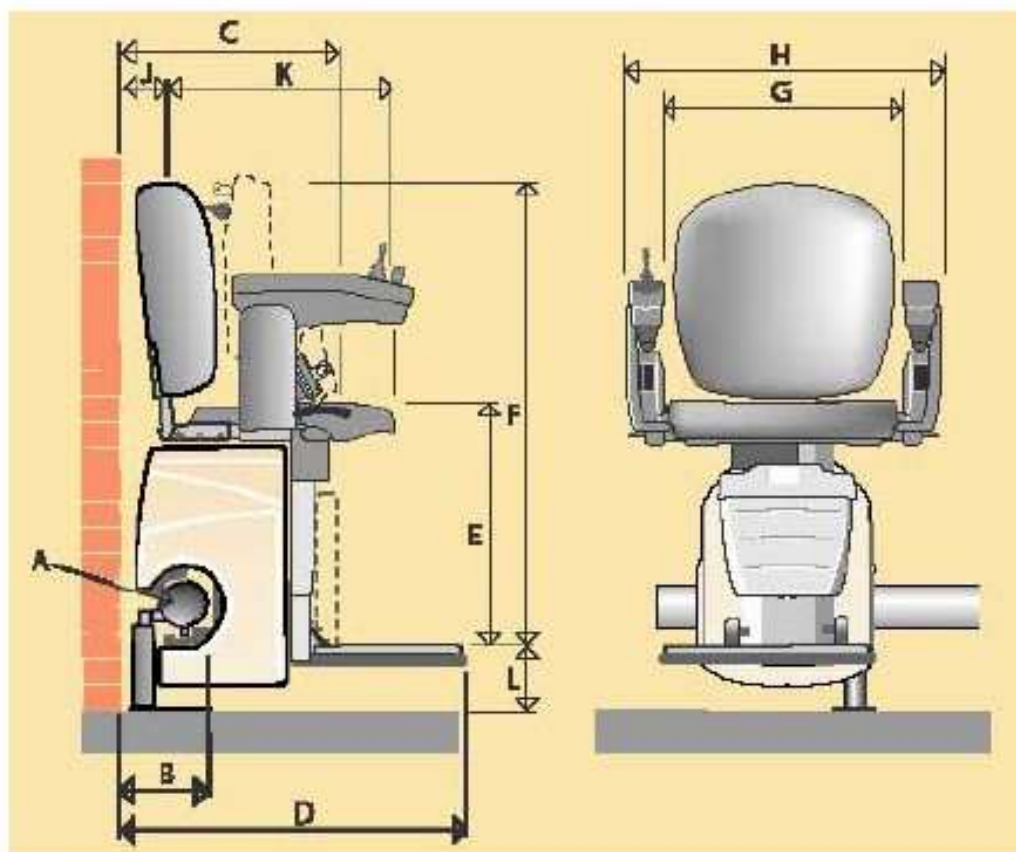
## ***LiftSlider Evareste/Himalaia***

### **IMPORTANTE PARA ANÁLISE DE POSSIBILIDADE DE MONTAGEM**

- **Largura útil (excluindo rodapé e corrimão).**
- **Ângulo de inclinação da escada.**
- **Espaço para estacionamento inferior.**
- **Espaço para estacionamento superior.**
- **Verificação da existência de portas junto aos extremos da escada.**
- **Existência de corredores.**
- **Existência de obstáculos na escada (radiadores, janelas, prumos ...)**

# LiftSlider Evareste/Himalaia

## Dimensões vista frontal e lateral



<b>A – Dimensão do Rail</b>	90 mm
<b>B – Distância á parede</b>	190 mm
<b>C – Quando recolhida</b>	414 mm
<b>D – Distância á parede</b>	661 mm
<b>E – Altura pés/assento</b>	455 mm
<b>F – Altura pés/costas</b>	892 mm
<b>G – Espaço entre braços</b>	455 mm
<b>H – Largura exterior</b>	600 mm
<b>K – Profundidade assento</b>	413 mm
<b>L – Altura poisa pés</b>	93 mm
<b>Altura total da cadeira</b>	985 mm

## Terminação de rail no topo superior da escada

### 1. Terminação Standard



Extensão de rail:  
500 mm

Altura do assento ao  
chão: 582 mm

**Espaço suficiente ao  
cimo das escadas**

Maior segurança a sair e a  
sentar-se na cadeira.

Ótimo espaço de  
passagem para os outros  
utilizadores da escada.

### 2. Terminação curta.



Extensão de rail:  
0 - 500 mm

Altura do assento ao  
chão: 582 mm

**Espaço limitado para  
estacionamento.**

Girar o assento para sair  
ou sentar-se na cadeira.  
Previne tropeçar no rail.

Instale protecção ao rail se  
necessário.



### 3. Terminação à face do último degrau.



Extensão de rail: 0  
mm

Altura do assento ao  
chão: 582 mm

ou

Altura do assento ao  
chão: 452 mm

**Espaço mínimo para  
estacionamento.**

Rail o mais curto possível.

Girar o assento para sair  
ou sentar-se na cadeira.

Poisa pés ao nível do  
último degrau.

**Previne tropeçar no rail**

#### 4. Estacionamento no canto



Extensão de rail:  
0 – 750 mm

Distância do rail à  
parede: 300 mm

Distância do braço ao  
topo do rail: 84 mm

**Espaço adjacente  
limitado ao cimo das  
escadas**

Estacionamento num  
canto.

Passagem livre para os  
outros utilizadores.

#### 5. Extensão do rail pelo piso superior



Extensão de rail:  
> 750 mm

**Espaço extra ao cimo  
das escadas.**

Local de  
estacionamento de  
escolha livre.

Passagem livre para os  
outros utilizadores.

#### 6. Terminação inclinada do rail



Extensão de rail  
inclinada.

Extensão de rail:  
120 – 180 mm

Apenas modelo  
Himalaia.

**Espaço limitado ao  
cimo das escadas.**

Girar para maior  
segurança ao sair e  
sentar-se na cadeira.

Previne tropeçar no rail.

### 7. Estacionamento superior a 90 graus.



Curva de estacionamento com 90 graus.

**Espaço suficiente para estacionamento.**

Máxima passagem para os outros utilizadores da escada.

### 8. Estacionamento superior a 180 graus.



Curva de estacionamento com 180 graus.

**Espaço suficiente para estacionamento adjacente à escada.**

Máxima passagem para os outros utilizadores da escada.

## Terminações de rail no topo inferior da escada

### 1. Terminação standard



Rail a direito:  
343 – 937 mm

O comprimento do rail para estacionamento depende do ângulo da escada e configuração dos degraus.

**Suficiente espaço de estacionamento em baixo.**

Estética.

Espaço de passagem máximo para os outros utilizadores da escada.

### 2. Terminação vertical.



Terminação vertical:

A distância para a face do 1º degrau depende da altura deste:

Altura degrau 1 mm	Distância à face externa do rail mm
160	246
180	253
200	261
220	270

**Espaço de estacionamento limitado**

Não bloqueia portas e corredores de passagem.

### 3. Terminação de rail com rebatimento automático



Rail rebatível:  
Evareste:  
Quando o espaço de parede lateral for  $< 800$  mm, quando dobrado o rail não sobressai do 1º degrau.  
Himalaia:  
É necessário que a parede lateral da escada tenha pelo menos horizontal 1000 mm

**Falta de espaço livre no topo inferior da escada. Corredor em frente à escada.**

Permite a instalação sem bloquear porta ou corredores de passagem.

### 4. Rail stops on the nose of the first step



Cadeira pára com o poisa pés ao nível do 1º degrau:  
Quando o utilizador pode andar alguns degraus.  
Quando os três últimos degraus são a direito.

**Falta de espaço livre para estacionamento.**

Não bloqueia portas e corredores de passagem.

### 5. Estacionamento inferior com extensão de rail horizontal.



Extensão de rail horizontal:  
L máximo = 1000 mm

**Bastante espaço de estacionamento.**

Não obstrução da escada para passagem dos outros utilizadores.

#### 6. Curva de estacionamento a 90 graus



Curva de estacionamento a 90 graus:

Distância do rail à parede: 190 mm

**Espaço adjacente às escadas suficiente para estacionamento.**

Máxima passagem para os outros utilizadores da escada.

#### 7. Curva de estacionamento a 180 graus



Curva de estacionamento a 180 graus:

Distância do rail à parede: 270 mm

A distância que o rail sobressai às escadas depende do ângulo destas.

**Espaço adjacente às escadas suficiente para estacionamento.**

Máxima passagem para os outros utilizadores da escada.

#### 8. Rail por cima do rodapé



O rail passa por cima do rodapé.

O comprimento do rail para estacionamento depende da altura do rodapé:

Altura rodapé mm	Comprimento rail mm
650	920
550	865
450	805

**Espaço adjacente às escadas suficiente para estacionamento.**

Máxima passagem para os outros utilizadores da escada.

Não bloqueia portas e corredores de passagem.

## LiftSlider Evareste/Himalaia



## LiftSlider Evareste/Himalaia



# LiftSlider Evareste/Himalaia



## LiftSlider Evareste/Himalaia



## LiftSlider Evareste/Himalaia

